

基于物联网技术的 MEMS智能气瓶流量计 MF5806-G系列

产品说明书

(VA.4)



Siargo Ltd.

SIARGO

产品说明书 ■ ■ ■

矽翔微机电系统有限公司 (Siargo Ltd.) 提供世界领先的MEMS流量传感器技术及产品, 以满足客户广泛的应用需求。本书为现有定型产品的使用说明, 矽翔微机电系统有限公司也能够根据客户的要求设计和定制产品。进一步的信息, 请直接与矽翔微机电系统有限公司联系 (详见客户服务部分) 或访问我们的网站www.Siargo.com。中国大陆的客户请访问www.siargo.com.cn。

1. 产品简介

MF5806-G基于专有的MEMS传感器技术和物联网技术, 为气瓶的灌装、存储、运输和使用中的智能管理提供了一个完整的解决方案。

MF5806-G采用矽翔微机电研发的MEMS流量传感芯片制作, 可测量气瓶的瞬时流量、累计用量、用气时间以及监测气瓶余量, 并可通过蓝牙无线信号传输到手机等终端设备。该设备采用电池或外部电源均可, 安装灵活; 按键功能, 允许用户在现场调整或查询参数; 密码管理, 保障数据安全; 还具有流量过高/过低及气瓶余量过低报警功能。

产品执行标准为: Q/77453766-1·1—2017。

计量许可证号为: (MC)川制00000360号。

2. 产品特点

- ◆ 适用于钢瓶气流量测控, 可计量瞬时流量、累积用量、用气时间及气瓶余量
- ◆ 电池工作, 蓝牙无线数据传输
- ◆ 气体流量过高/过低报警及气瓶余量过低报警
- ◆ 友好的显示界面和终端应用程序
- ◆ 基于物联网技术, 实现了气瓶的灌装、存储、运输和使用中的智能管理

3. 产品应用

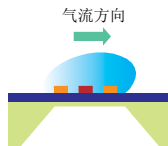
- ◆ 家用医疗吸氧管理
- ◆ 焊接用气瓶管理
- ◆ 实验室用气瓶管理
- ◆ 烧烤炉用气瓶管理
- ◆ 气瓶灌装、存储、运输和使用管理

在使用本产品之前, 请您仔细阅读说明书, 并请妥善保管, 以备将来需要

4. 工作原理

MF5806-G是基于矽翔机电系统有限公司自主研制的MEMS流量传感芯片，其原理是利用流动气体传热传质的依存关系，在其上、下游产生温度变化而得到气体的质量流量。

MF5806-G同时实现热源的产生与温度的测量。当芯片处于工作状态时，在传感器的周边形成稳定的温度场分布。一旦一定质量的气体流过传感器时，气体的流动将破坏该温度场的分布，形成特定的、取决于该气体的质量和速度的温度场分布。MEMS芯片上的传感器将测量这一变化并把这一变化转换为电信号，由一个专门的电路变送器对此信号进行放大、调理并作线性化处理。由于不同质量的气体对传感器的周边形成稳定的温度场分布所产生的扰动不同，因而能测量气体的质量流量或总流量。



MF5806-G结构示意图如下：

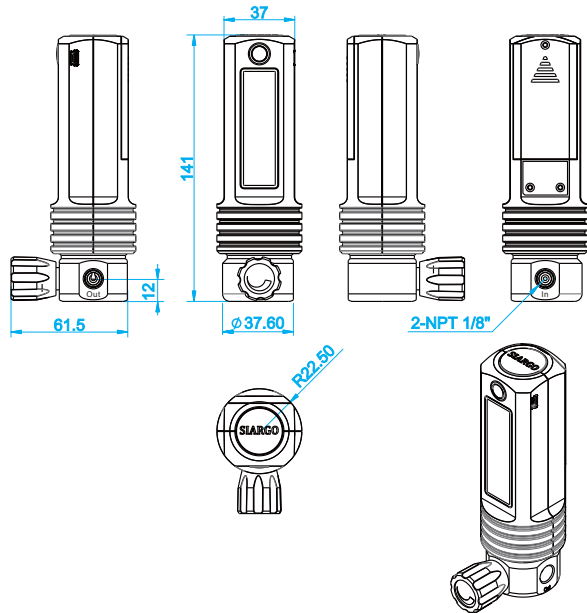


5. 性能指标

参数	MF5806-G-20/50	单位
量程	0~20 / 0~50	SLPM
精度	$\pm(2.0+0.5FS)$	%
重复性	0.5	%
响应时间	2	s
工作电源	2节AA电池(LR6)或外部适配电源6~24Vdc(选配)	
功耗	0.5	mW
输出信号	线性, RS485, 蓝牙4.2	
显示方式	LCD	
显示单位	瞬时流量: L/min; 累积流量: m ³ ; 用气时间: hhHmm	
显示分辨率	瞬时流量: 0.01L/min; 累积流量: 0.001m ³ ; 用气时间: 00H01	
键盘	1个按键	
主要功能	密码设置; 瞬时流量、累积用量、用气时间; 气瓶余量; 零点设置	
最大工作压力	0.5	MPa
工作温度	-10~+55	
压力损耗	500	Pa
电池工作寿命	800小时(蓝牙通讯打开) / 2300小时(蓝牙通讯关闭)	
标准校准气体	空气 (20 , 101.325kPa)	
引出线	专用miniUSB(选配)	
机械接口	钢瓶减压阀配套接口, 可根据要求定制	
重量	约350	g

备注：以上参数在为20 , 101.325kPa下测得。

6. 机械尺寸



7. 产品选型

MF5806-G-

气体介质 (A-空气; B-笑气; C-二氧化碳;
N-氮气; O-氧气; R-氩气;
其它气体与厂商联系。)

输出信号 (B-RS485; T-蓝牙; BT-RS485和蓝牙)

最大流量* (可选5、10、20、30、50)

机械接口 (N-NPT 1/8 (母); Y-用户自定义)

* 最大流量的单位为L/min(标况), 在LCD上显示为SLPM。

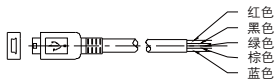
比如20代表最大流量为20SLPM。

对二氧化碳和笑气, 最大流量不可选50。

8. 菜单操作说明

8.1 引出线定义

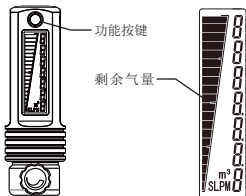
引脚号	引脚名称	引脚定义
红色	VCC	输入电源正(+)
绿色	RS485A	RS485数字信号A
棕色	RS485B	RS485数字信号B
蓝色	N.C	空
黑色	GND	输入电源负(-)



8.2 界面说明

界面：包括“流量 (SLPM)”“总量 (m³)”、“时间 (hhHmm)”、“剩余气量”菜单，总体布局如右图。

按键：一个按键，长按按以实现不同功能。



8.3 操作说明

8.2.1 正常工作模式



开机后，流量计会自动进入正常工作模式。正常工作模式有三种显示界面，短按功能键（0.5秒以内）可以在不同界面之间切换，详细如左图。

- 流量，显示流量计的瞬时流量，单位是SLPM；
- 总量，显示流量计的累计总量，单位是m³（标况）；
- 使用时间，显示流量计的用气时间，单位是min（hhHmm）；例如03H45表示用气时间3小时45分。
- 剩余气量，显示罐内余气，以上三种界面下均显示剩余气量。

8.2.2 输入密码



长按功能键1秒以上，可进入密码验证界面；此时，用户需要输入密码，才能进入进行自动清零操作。如果密码错误，流量计会回到计量模式。默认密码为1111。界面的显示内容如左图。

- 说明：1，密码输入并不会影响到对气体的测量和计算；
2，输入密码时，长按功能键（1s以上）可移位，短按功能键（0.5s以内）可调整数值大小。

8.2.3 清除用气总量



密码验证正确后，有“清除用气总量 (CLEAR A)”、“清除用气时间 (CLEAR T)”、“校准零点 (OFFSET)”、“总量模式 (ACC DIS)”、“退出按键操作 (EXIT)”等选项。

在“清除用气总量 (Clear A)”界面下，长按功能键（1s以上）进入“YES”和“NO”选项，短按功能键（0.5s以内）可在“YES”和“NO”选项之间切换。选定“YES”后，长按功能键（1s以上），用气总量将会被清除，然后自动回到“清除用气总量 (Clear A)”界面。

注意：UnUSED模式无清除用气总量选项。

8.2.4 清除用气时间



在“清除用气时间 (Clear T)”界面下，长按功能键（1s以上）进入“YES”和“NO”选项，短按功能键（0.5s以内）可在“YES”和“NO”选项之间切换。选定“YES”后，长按功能键（1s以上），用气时间将会被清除，然后自动回到“清除用气时间 (Clear T)”界面。

9. Modbus协议

9.1 通讯参数

Modbus使用RS-232、RS-485或RS-422接口作为硬件载体，详细的通讯参数如下：

通讯参数	协议格式
	RTU
通讯速率	9600bps
起始位	1位
数据位	1位
停止位	1位
奇偶校验	无
最大缓冲区长度（数据）	20
最大节点数	255

每个字符的发送和接收格式如下（数据的最低有效位D0在前，RTU模式，10位）：

ST	D0	D1	D2	D3	D4	D5	D6	D7	PA/SP	SP
起始位	8位数据位							奇偶位/停止位	停止位	

9.2 消息帧

起始位	设备地址	功能代码	数据	CRC校验	结束符
T1-T2-T3-T4	8Bit	8Bit	n个8Bit (20≥n≥0)	16Bit	T1-T2-T3-T4

9.3 功能码

消息帧的设备地址域包含8Bit（RTU）。可能的从设备地址是0~247（十进制），单个设备的地址范围是1~255，地址0用作广播地址，以使所有的从设备都能认识。主设备通过将要联络的从设备的地址放入消息中的地址域来选通从设备。当从设备发送回应消息时，它把自己的地址放入回应的地址域中，以便主设备知道是哪一个设备作出回应。

功能码	名称	数据类型	作用
03	读保持寄存器	整型、字符型、状态字、浮点型	读取一个或多个连续的保持寄存器的值
06	预置单寄存器	整型、字符型、状态字、浮点型	把具体二进制值装入一个保持寄存器
08	错误诊断查询	整型	检查主设备与流量计之间的通讯是否正常
16	预置多寄存器	整型、字符型、状态字、浮点型	把具体二进制值装入多个连续的保持寄存器

9.4 寄存器

参数名称	参数说明	寄存器	Modbus
本机地址	当前流量计的设备地址(w/r)	0x0001	40002(0x0001)
瞬时流量	当前瞬时流量数值(r)	0x0002~0x0003	40003(0x0002)
累积流量	当前累积流量数值(w/r)	0x0004~0x0005	40005(0x0004)
用气时间	当前用气时间数值(w/r)	0x0017~0x0018	40024(0x0017)
泄漏流量	泄漏流量数值(w/r)	0x0019	40026(0x0019)
GCF	气体修正因子(w/r)	0x0020	40033(0x0020)

本机地址	0x0001	修改	允许
		读取	允许
参数描述	本机设备地址		
数据类型	UINT16		
数据表示	从1至255的任意数值。默认地址为255。 0为广播地址，不可将地址设置为0。		
瞬时流量	0x0002~0x0003	修改	不允许
		读取	允许
参数描述	当前瞬时流量		
数据类型	UINT32		
数据表示	0x0002~0x0003构成一个UINT32无符号整型数，代表当前气体流量F。 $F = \text{value}(0x0002) * 65536 + \text{value}(0x0003)$; F的数值为实际气体流量（单位L/min）*1000。 例：当前流量数值为20.34 L/min，则通过Modbus获得的寄存器0x0002值为0，寄存器0x0003值为20340。 $F = 0 * 65536 + 20340 = 20340$ 。		
累积流量	0x0004~0x0005	修改	允许
		读取	允许
参数描述	自最近一次总量清零至当前，流量计记录到的累积流量		
数据类型	UINT32		

数据表示	0x0004~0x0005构成一个UINT32无符号整型数，代表当前总流量A； A = value(0x0004)* 65536 + value(0x0005); A的数值为总量（单位Nm ³ ）*1000。 例：当前总量为3452.245Nm ³ ，则通过Modbus获得的寄存器0x0004值为52，寄存器0x0005值为44373。 A=52*65536+44373=3452245。		
	用气时间	0x0017~0x0018	修改 读取
参数描述	流量计的用气时间		
数据类型	UINT32		
数据表示	用气时间（分钟）= value（0x0017）； 用气时间（小时）= value（0x0018）； 例：当用气时间为3：25时，则通过Modbus协议获得的寄存器0x0017值为25，寄存器0x0018值为3。		
泄漏流量	0x0019	修改	允许
		读取	允许
参数描述	流量计泄漏流量报警值设置		
数据类型	UINT16		
数据表示	泄露流量报警值= value(0x0019)/1000 默认泄露流量报警值为0.1SLPM。 例：流量计的泄露流量报警值为0.2SLPM时，通过Modbus协议获得的寄存器0x0019值为200。		
GCF	0x0020	修改	不允许
		读取	允许
参数描述	流量计的气体修正因子		
数据类型	UINT16		
数据表示	GCF= value(0x0020)/1000 默认GCF为1000。 例：流量计的GCF为0.88时，通过Modbus协议获得的寄存器0x0020值为880。		

10. 使用方法和注意事项

使用方法

- 1.MF5806-G可用于气瓶出口气体计量。
- 2.用于家庭吸氧时，可配合一次性湿化瓶使用。
- 3.确保关闭了流量调节开关，才能将气瓶流量计连接到气源。
- 4.逆时针方向转动流量调节开关气源，开始用气。

注意：使用过程中，如果出现漏气等异常现象，应及时处理。

11. 附件

MF5806-G	一台；
产品说明书	一份；
合格证	一份。

12. 运输及储存

12.1 运输

MF5806-G及其附件应该装入专门的包装箱中，有防止碰撞、防止振动等保护措施。采用一般交通工具运输，在运输过程中不得剧烈振动、碰撞，避免与腐蚀性物质混存混运，并注意防雨防潮。

12.2 储存

应存放于阴凉、通风、干燥无腐蚀性物质的仓库内。存储温度-25 ~80 。

13. 安全及保修

13.1 安全使用

MF5806-G只能用于干燥、无腐蚀性气体的计量，严禁用于有害气体或爆炸性气体，严禁用于强腐蚀性或氟化物气体，这些气体可能影响产品正常工作，甚至对产品造成毁损。

产品经过密封处理并在装箱前进行过防漏试验，严禁超过产品的最高使用压力。用于家庭吸氧时，要配备合适的泄压阀。

注意：未经厂家许可任意改动或不当使用本产品可导致不可预见的损坏、人员伤亡及其它有害后果。矽翔微机电系统有限公司及其雇员、其附属机构及其雇员对因不当使用产品造成的不良后果将不负任何责任。

13.2 电池更换

在使用电池供电时，电池快耗尽时候，LCD显示屏会出现闪烁，这时候请马上更换电池或者按照要求切换到外部电源供电。

MF5806-G贮藏或长期不用时，请将电池取出，以免电池漏液造成对流量计的损害。

注意：更换电池时候请关闭MF5806-G的调节阀。

13.3 产品保修

产品必须在说明书规定的正常工作条件下并严格按照正确的方法安装、使用并维护保养。产品质量保证期，从发货之日起计，提供365天免费保修。所有维修或更换的产品适用同样免费保修期限。

矽翔微机电系统有限公司不对安装、拆卸及替换（但并不仅限于安装、拆卸及替换）所导致的任何直接或间接损害和损失承担任何责任。为避免不必要的纠纷，用户应将其有疑问的产品送还矽翔微机电系统有限公司，由矽翔微机电系统有限公司对问题进行确认后，确定退款、维修或替换。用户承担产品送交矽翔微机电系统有限公司的费用及可能风险，矽翔微机电系统有限公司承担产品送还客户的费用及可能的风险。矽翔微机电系统有限公司的所有销售合同认定用户自动接受此保修条件及其中矽翔微机电系统有限公司的有限责任。仅矽翔微机电系统有限公司有权更改、修订保修条件或决定不执行其条款。

注意，下列情况不适用保修条款：

- 1) 产品被改变、改装、处于产品说明书规定的（或之外的）不正常的物理或电学环境及其它任何可被视为非正常使用情况；
- 2) 其他厂商的产品。

14. 环境要求

对于产品拆封后的包装箱、减震材料、防静电袋等废弃物，请按照木材、纸张、塑料和其他垃圾进行分类处理。对于达到使用寿命的产品，请参照国家对电子电器产品的相关报废规定进行处理。

15. 客户服务及订货

将竭力保障其产品的质量。若有任何问题或需产品的技术支持，请与本公司的客户服务点联系（地址如下）。将及时回答您的问题并将竭力保障您的权益。