

CAFS5008

Data Sheet

MEMS 气体质量流量计说明书

Rev 1.0

Sep. 2016

DAT-0028

CAFS5008

MEMS 气体质量流量计

使用须知

- 1、 在使用产品前请仔细阅读说明书。
- 2、 产品在清洁气体的环境中使用最佳；不适用于有大量粉尘、油污及多相流的环境中；对于有大量水汽的环境下使用，请事先与厂商联系。
- 3、 产品适用于汽车、工业、商用，设备等行业的气体测量、监测和控制。其他不适宜环境内的使用

注意事项

- 1、 产品只有在本手册界定的使用环境中才能正常工作。
- 2、 安装时应注意气体流向标志，连接和检漏应按相应规程进行。
- 3、 在产品使用过程中，在线安装管道、清洗管道或其他可能引入大量杂质的操作将可能对产品带来损坏。
- 4、 介质中如果有水，或浸到水中可能会造成传感器敏感特性下降或损坏。
- 5、 电源正负极接反会造成传感器内部电路烧坏，从而影响使用。

CAFS5008

MEMS 气体质量流量计

产品应用

■工业 ■ 医疗 ■ 石油 ■ 燃气 ■ 化工 ■ 冶炼 ■ 食品加工 ■ 仪器仪表 ■ 机电设备

产品特点

- 精度高 (1.5%F.S精度)
- 线性输出和无需温度补偿
- 以最小的零漂保持长期稳定性
- 快速响应时间 (20 ms响应时间)
- 流速范围宽0-60m/s , 抗冲击100g
- 固态传感核心 (无表面空洞或易碎膜) , 抗堵塞和压力冲击
- 模拟输出 (1至5 V) (可提供数字I2C通信输出)
- 能够适应于相对潮湿性气体测量
- 工作温度 : -25°C至85°C ,
储存温度 : -40°C至90°C ,
湿度 : 0~100%RH
- 传感器可耐冷凝水

CAFS5008

MEMS 气体质量流量计

性能参数

功能项	CAFS5008 系列		
	性能参数	单位	备注
流量范围	20/50/100/200	slpm	可定制
供电电源	8~24VDC,50mA	VDC	可选
精度	±1.5	%	FS
响应时间	20	ms	可选
最大压力	0.8	MPa	可定制
通讯方式	I2C		可选
输出方式	模拟输出 1-5V	V	
温度	介质温度(-10~65), 环境温度(-25~85)	°C	
接口	G3/8		可定制
防护等级	IP40		
校准方式	空气, 0°C, 101.325kPa		
整体材质	不锈钢 (铝合金可选)		

CAFS5008

MEMS 气体质量流量计

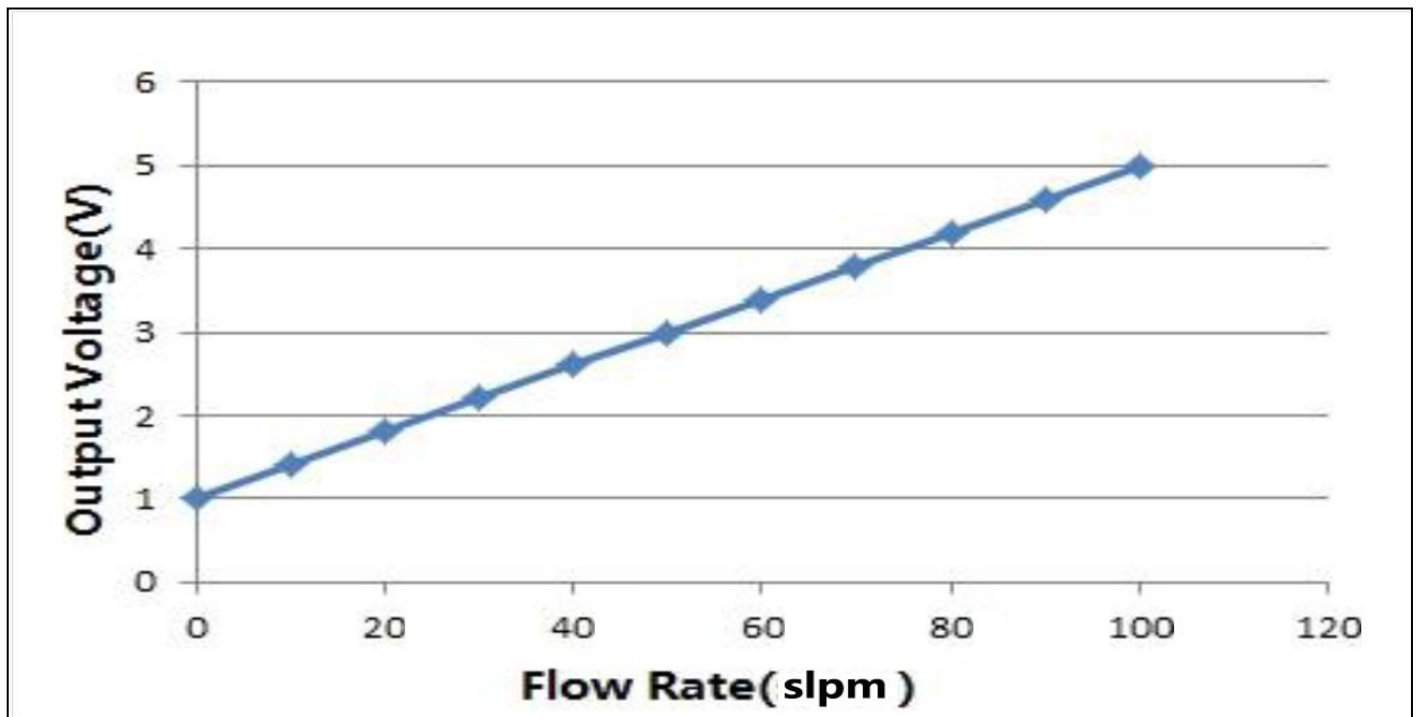
线性输出

流量 = $[(V_{OUT} - 1V) / 4V] \times \text{满量程流量}$

例如：CAFS5008V有100slpm一个满量程流量。

当输出电压2.5V读取，瞬时流量为

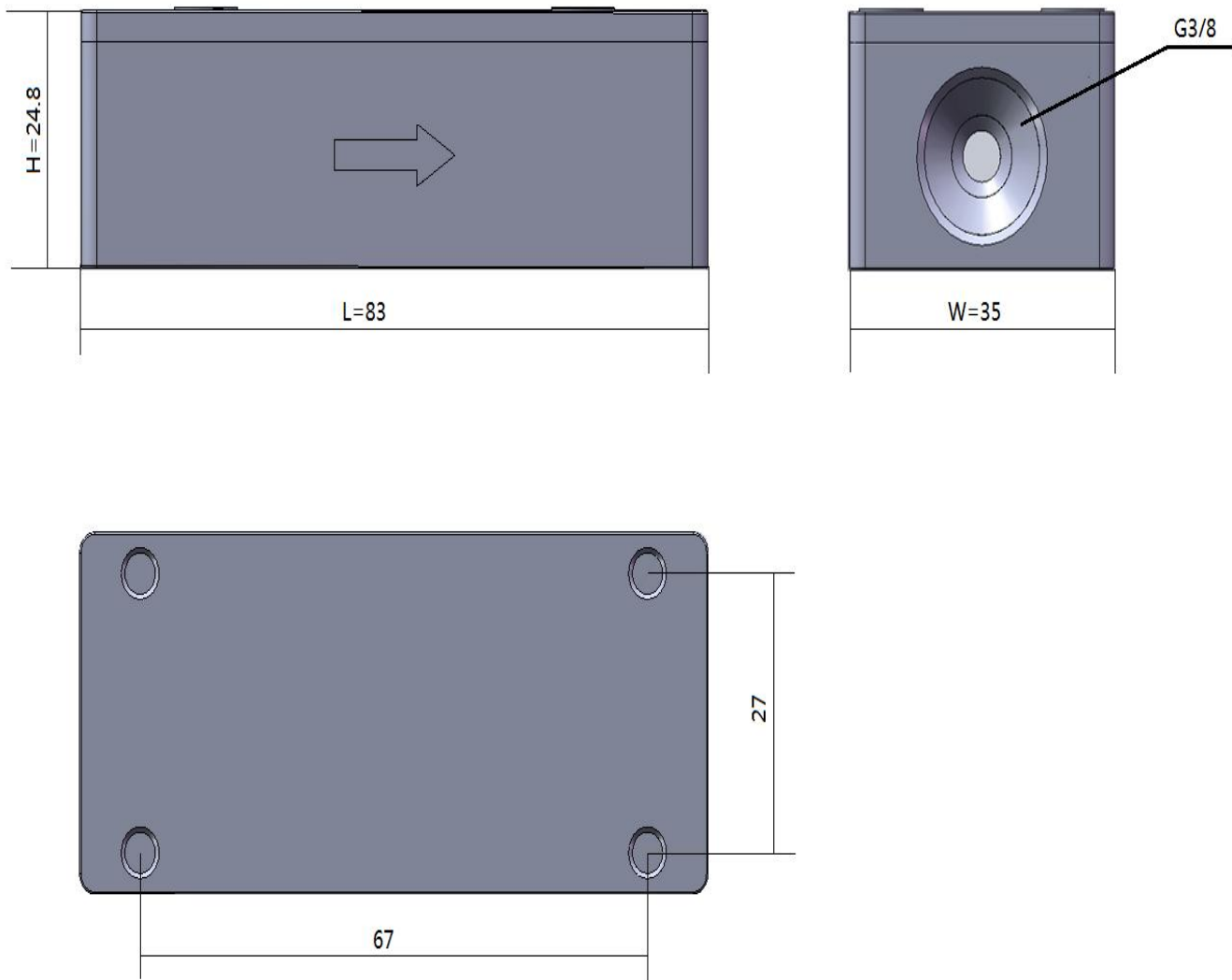
$[(2.5V - 1V) / 4V \times 100\text{slpm}] = 37.5\text{slpm}$



CAFS5008

MEMS 气体质量流量计

外形尺寸



DAT-0028, rev 1.0

CAFS5008

MEMS 气体质量流量计

输出引线定义



注释：管脚定义中，I2C 通讯（SCL 和 SDA）；

Vin 是外部供电输入（8~24VDC）；

Vout 是模拟电压 1-5V 输出型号；

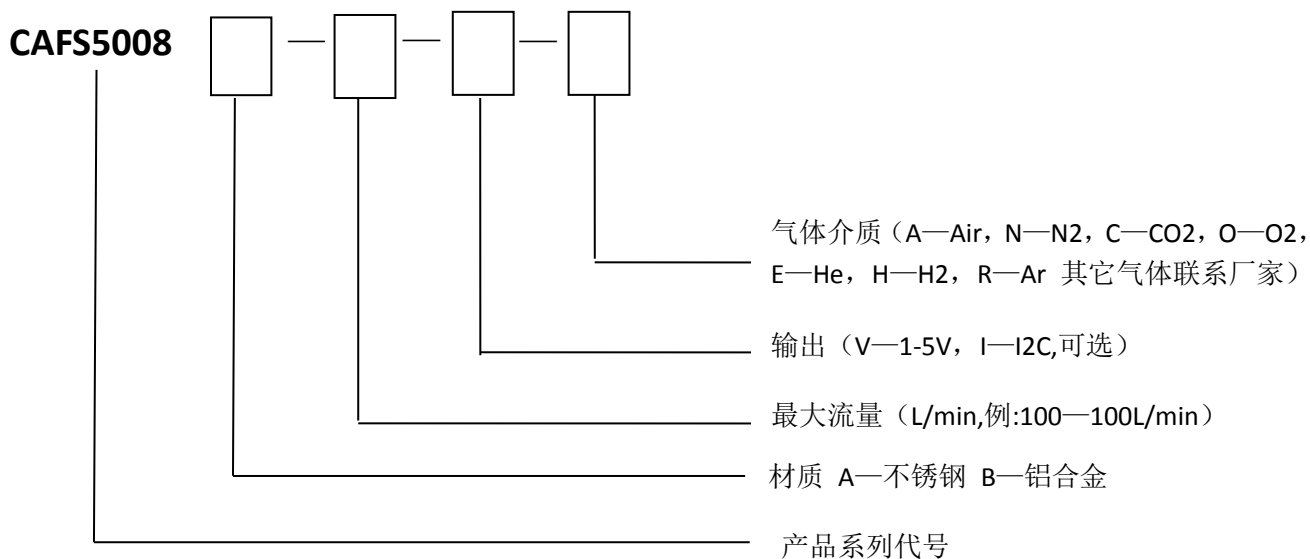
GND 是公共地（电源地）。

颜色表示配线对应颜色。

CAFS5008

MEMS 气体质量流量计

产品选型



注释：

- 1、最大流量与最小流量的默认单位是L/min，为标准状态(101.325kPa 20°C)下的流量。
- 2、由于不同气体之间存在气体系数因子，所以在选择与空气存在较大系数关系的，需要提前告知厂家技术人员核定流量和对应产品型号；

CAFS5008

MEMS 气体质量流量计

安装与使用

将传感器安装在管道上，保障前直管段大于8cm，后直管段大于4cm，并且保障直管段与传感器同心安装，传感器和直管段固定可靠，如下图所示：



注意安装时气流方向与传感器气流指示方向一致，传感器引出线按照定义对应正确连接后，再接通电源开始工作。

安全与维护

传感器在用于爆炸性气体和有害性气体测量时，一定要严格按照产品说明书要求和限制，强腐蚀性气体和氯化物气体可能影响传感器的正确测量，并可能造成传感器损坏。

产品出厂前已经过密封处理和相应泄露检测，在高压下使用必须符合产品说明书上压力限制，否则可能导致泄露及安全方面问题。

CAFS5008

MEMS 气体质量流量计

客户支持

美国 

加利福尼亚州伯林格姆市

马勒路875号216室

电话: +1 650.288.4750

E-mail: contact@consensic.com

CAFS5008

MEMS 气体质量流量计

免责声明

此数据表中提供的信息 完全是为了 Consensic 产品的实施和使用. 技术规格和特性如有更改恕不另行通知 Consensic 有更改任何产品但不另行通知的权利.

此数据表中提供的“标准参数”在不同应用程序中会产生差异, 并且实际性能会随着时间的推移而发生改变. 客户必须验证其应用程序中的所有操作参数.

Consensic 不负责赔偿由产品缺陷、错误执行等而引起的直接、间接或连带的任何损失.任何情况下, 无论其原因, 应由 Consensic 承担任何种类任何伤害的赔偿责任, 包括——但不限于任何直接、间接的、特殊的、偶然的、惩罚性或其他损害所引起的、造成的, 或以任何方式关系到产品的使用, 无论是由合同产生的违约, 侵权(包括过失), 严格责任或其他方式; 以及是否在此协议的基础上或其他方式, 即使被告知该损害的可能性; 以及是否人为造成持久伤害或财产损失或其他; 以及不论损失持久与否——因结果、产品或任何由 Consensic 提供的服务.

客户承担所有适当和安全的装卸货物的责任和义务. 客户在预防静电放电方面应妥善采取防范措施. 另外请注意, 本产品不得监管兼容或代理注册(FCC、UL、CE等).

未授予专利权或其他知识产权的任何责任. Consensic 不承担任何申请援助, 客户产品设计, 软件性能, 或专利或其他知识产权的任何种类的侵权责任.

本中文说明书仅供参考, 一切数据描述, 请以英文说明书为准.

CAFS5008

MEMS 气体质量流量计

版本记录

版本号	更改内容
Rev 0.0	正式发行版本
Rev 1.0	CAFS5008增加了材质选型，即CAFS5008A不锈钢，CAFS5008B铝合金