

# AMS1000说明书

## 气体质量流量计

- 质量流量与温度集成测量
- 量程: 2L/min 20L/min 200L/min
- 重复性好
- 支持多种气体测量
- 标准Modbus-RTU通信
- 2个NPN开漏输出（用于上下限报警）
- 1~5V线性电压输出、4~20mA线性电流输出（二选一）
- LCD屏显示
- 9~24V DC电源供电

## 产品综述

AMS1000是一款热式质量流量传感器，通过测量电阻变化计算测量气体的质量流量。传感器采用自主研发的MEMS质量流量芯片，具有直观、精准、稳定，同时具有耐高低温、线性好、响应时间快等特点。

出厂前对AMS1000量程、精度、重复性、响应时间等都进行了校准。

## 应用范围

AMS1000应用于监测空气、氮气、二氧化碳、氧气等干燥洁净无腐蚀性气体（易燃易爆气体除外）的质量流量。可广泛应用于高校科研、消防、环境监测、烟草、智慧农业、食品、医药等行业。



图 1.AMS1000

## 1. 外观结构及接口定义

### 1.1 外观结构

图2展示的是AMS1000的外观结构及工作界面，包含了传感器风道和工作界面等。工作界面包括LCD显示屏和操作按键，LCD显示的内容有流量计Modbus通信地址、气体温度、累积流量及瞬时流量。按键包括向上、向下、切换和设定四个按键。传感器风道在工作界面下方，包括进气和出气接口。



图 2.AMS1000 示意图

## 1.2 设备DB9公头

针脚定义，如图3和表1所示。

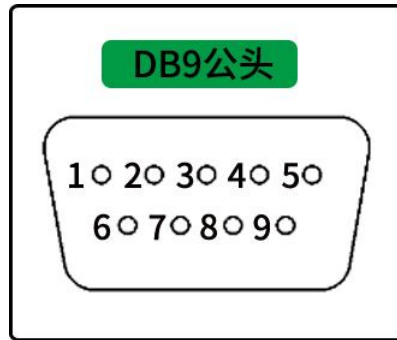


图 3.DB9 公头针脚示意图

表 1.DB9 公头针脚定义

针脚	定义
1	外部输出1
2	模拟输出
3	RS485B
4	RS485A
5	电源线
6	GND
7	GND
8	GND
9	外部输出2

## 1.3 AMS1000引出线(DB9母头)

若购买AMS1000引出线，引出线与针脚关系如图4所示。

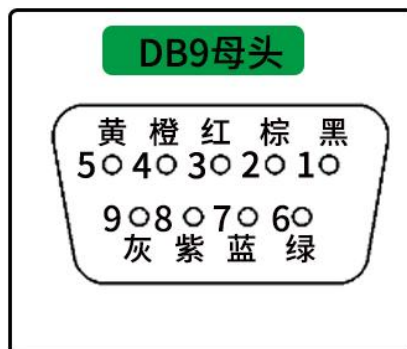


图 4.DB9 引出线与针脚关系图

## 2. AMS1000技术指标及机械参数

### 2.1 AMS1000技术指标

表 2.AMS1000 技术指标

参数	描述					
型号	AMS1000H00	AMS1000H01	AMS1000H02	AMS1000A00	AMS1000A01	AMS1000A02
量程	0~200L/min	0~20L/min	0~2L/min	0~200L/min	0~20L/min	0~2L/min
精度	±4%RD ( $2 \leq x \leq 50$ L/min) ±2%RD ( $50 < x \leq 200$ L/min)	±4%RD ( $0.2 \leq x \leq 5$ L/min) ±2%RD ( $5 < x \leq 20$ L/min)	±4%RD ( $0.02 \leq x \leq 0.5$ L/min) ±2%RD ( $0.5 < x \leq 2$ L/min)	±4%RD ( $2 \leq x \leq 50$ L/min) ±2%RD ( $50 < x \leq 200$ L/min)	±4%RD ( $0.2 \leq x \leq 5$ L/min) ±2%RD ( $5 < x \leq 20$ L/min)	±4%RD ( $0.02 \leq x \leq 0.5$ L/min) ±2%RD ( $0.5 < x \leq 2$ L/min)
输出方式	RS485、NPN开漏输出、 1~5V线性电压输出			RS485、NPN开漏输出、 4~20mA线性电流输出		
重复性	±1%F.S.					
响应时间	50ms					
供电方式	外部电源9~24V DC					
显示方式	LCD显示屏					
显示单位	累计流量: L ( $\text{ft}^3 \times 10^{-1}$ ) 瞬时流量: L/min ( $\text{CFM} \times 10^{-2}$ )					
最大工作压力	0.8MPa					
标准校准气体	空气 (标况)					
工作温度	-10~+60°C					
引出线	DB9母头数据线					
功耗	0.85W (典型)					
外壳材料	PC					
风道材料	6061铝合金					
产品重量	565g	330g		565g	330g	

注：标况指 25°C，1 个标准大气压。

### 3. 产品主要尺寸图

AMS1000H00、AMS1000A00尺寸如下图。

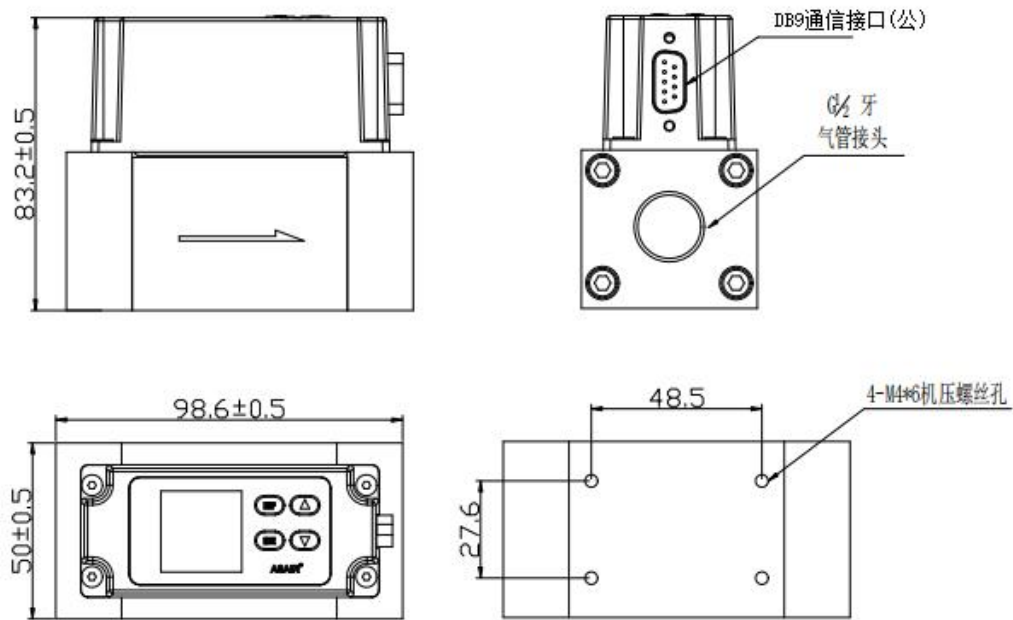


图 5.AMS1000 200L (单位: mm 未标公差:  $\pm 0.3$ mm)

AMS1000H01、AMS1000H02、AMS1000A01、AMS1000A02尺寸如下图。

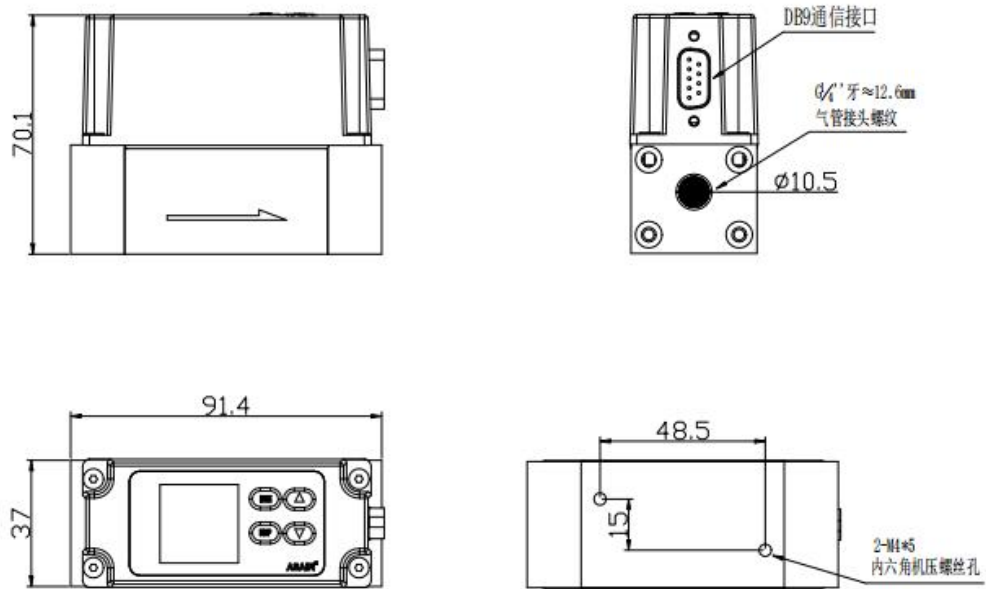


图 6.AMS1000 20L/2L (单位: mm 未标公差:  $\pm 0.3$ mm)

## 4. 产品通信协议和输出

### 4.1 RS485通信

AMS1000气体质量流量计的数字输出通信方式是RS485通信，通信参数如表3所示。

表 3.RS485 通信参数

通信参数	描述
协议格式	RTU
通讯速率	4800/9600/19200/115200bps
起始位	1位
数据位	8位
停止位	1位
奇偶校验	无

通信协议是标准的Modbus RTU。主机可以是计算机、RS485接收器和MCU控制器等。AMS1000作为从机，默认的地址为0x01，支持地址修改，可接入多个从机的总线上。

AMS1000的Modbus RTU通信寄存器定义如表4所示。

表 4.Modbus RTU 通信寄存器定义

寄存器地址	取值范围	读写属性	倍数	寄存器信息	备注
0x0000	0-65535	只读	10	瞬时流量	例: 157.8L/min 0x062a
0x0001	0-65535	只读	10	累计流量 (高16位)	例: 123456789.5L 高位: 0x4996 低位: 0x02d7
0x0002	0-65535	只读	10	累计流量 (低16位)	
0x0003	0-65535	只读	10	温度	例: 27.7℃ 0x0115
0x0004	0-3	只读	1	设备状态信息	0: 流量计正常 1: 传感器异常 2: EEPROM异常 3: 传感器和EEPROM均异常
0x0005	0-1	只读	1	上限报警标志	0: 上限无报警 1: 上限报警
0x0006	0-1	只读	1	下限报警标志	0: 下限无报警 1: 下限报警
0x0030	0-65535	只读	1	机型	机型的数字直接转为16进制数 如AMS1000 --> 0x02d5
0x0031	0-9999	只读	1	软件版本	如V0001-->0x0001
0x0032	0-1	读写	1	流量单位	0: L/min 1: CFM×10 <sup>-1</sup>
0x0033	/	/	/	/	/
0x0034	0-1	读写	1	语言设备	0: 中文 1: 保留
0x0035	1-32	读写	1	从机地址	从机地址, 只支持1-32
0x0036	480或960或1920 或11520	读写	1/10	波特率	4800、9600、19200、115200 如: 波特率115200 -->0x2d00
0x0037	0-1	读写	1	累计流量清零	0: 累计流量不变 1: 累计流量清零
0x0038	1-6	读写	1	气体流体类型	1: AIR 2: N <sub>2</sub> 4: CO <sub>2</sub> 6: O <sub>2</sub>
0x0039	0-1	读写	1	报警开关	0: 报警关闭 1: 报警打开
0x003A	0-2000	读写	10	报警上限值 (L/min)	如: 设置25L/min -->0x00Fa
0x003B	0-2000	读写	10	报警下限值 (L/min)	如: 设置5L/min -->0x0032

主机读取AMS1000的瞬时流量的数值（设备默认从机地址为0x01）时，主机对AMS1000发送命令，数据格式如表5所示。

表 5.主机发送读寄存器命令的格式表

主机发送信息	字节数	发送信息举例 (Hex)	信息含义说明
从机地址	1	01	通信从机地址
功能码	1	03	读多路寄存器
寄存器起始地址	2	0000	寄存器0x0000存放着瞬时流量数值
读取寄存器个数	2	0001	读取1个寄存器
CRC码	2	840A	CRC码用于校验

当主机接收AMS1000返回的数据时，数据格式如表6所示。

表 6.主机接收 AMS1000 寄存器数据的格式表

从机发送信息	字节数	接收信息举 (Hex)	信息含义说明	按上述举例主机发送接收的数据含义
从机地址	1	01	通信从机地址	-
功能码	1	03	读多路寄存器	-
接收数据字节数	1	02	接收数据字节数 = 读取寄存器数×2	-
寄存器数据	2	062A	读取的 1 个寄存器	转换成 10 进制再除以 10，最终得 157.8L/min
CRC 码	2	B84B	CRC 码用于校验	-

当主机需要把AMS1000的从机地址改为0x02时。需要改写0x0035寄存器的值。主机写寄存器数值的命令格式如表7所示。

表 7.主机发送写寄存器命令的格式表

主机发送信息	字节数	发送信息举例 (Hex)	信息含义说明
从机地址	1	01	通信从机地址
功能码	1	06	写单个寄存器
寄存器地址	2	0035	寄存器0x0035存放着从机地址
写入数据	2	0002	写入数据0002
CRC码	2	1805	CRC码用于校验



计算 CRC 码的 C 语言代码如下：

```
// *ptr 通信发送或接收数据字节数组，
// len 发送或接收数据字节长度（不包含CRC码）
// 返回 CRC码 的计算结果，高字节在前
unsigned int CRC16(unsigned char * ptr,unsigned char len)
{
    unsigned int crc= 0xFFFF;//初值初始化
    unsigned char i;
    while(len--)
    {
        crc ^=*ptr++;
        for(i=0;i<8;i++){
            if(crc & 0x1){
                crc>>=1;
                crc^=0xA001;
            }
            else crc>>=1;
        }
    }
    return crc;
}
```

## 4.2 NPN开漏输出

2个NPN开漏口分别对应外部输出1和外部输出2，分别控制上限和下限报警，原理图如图7所示。

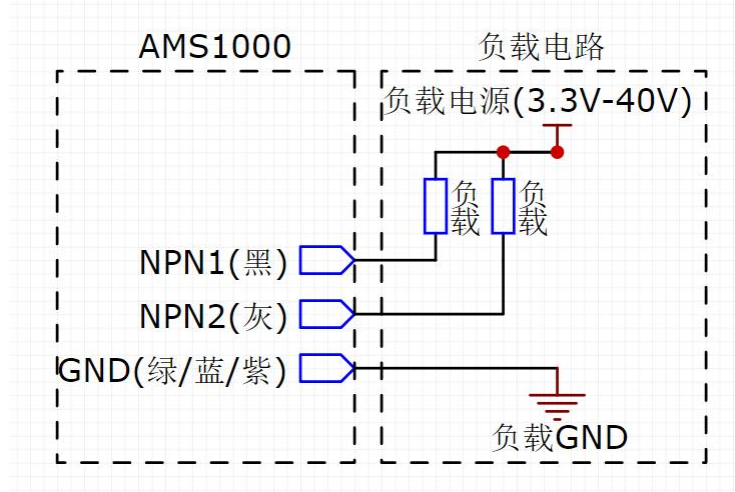


图 7.NPN 控制上下限原理图

图中负载可以是报警灯，正常情况下两个 NPN（相当于开关）处于打开状态，负载电路开路，没有电流通过，到达上限或者下限时其中一个 NPN 闭合，电流流过负载，然后报警灯就可以开始工作。

开启上下限报警时，瞬时流量值高于流量上限值或低于流量下限值将报警。如上限设置为 20，下限设置为 5，瞬时流量值低于 5L/min 时外部输出 2 对应的 NPN 开漏口闭合，高于 20L/min 时外部输出 1 对应的 NPN 开漏口闭合，报警。

## 4.3 电压/电流输出

AMS1000 有电压输出或电流输出两种输出方式可供客户选择，电压输出与电流输出均为线性输出。电压/电流与流量的关系为：

$$\begin{aligned} \text{电压 (V)} &= 1 + \text{瞬时流量 (L/min)} \times \text{电压系数} \\ \text{电流 (mA)} &= 4 + \text{瞬时流量 (L/min)} \times \text{电流系数} \end{aligned}$$

电压系数、电流系数如下表所示。

表 8.流量与模拟量系数对照表

量程	200L	20L	2L
电压系数	0.02	0.2	2
电流系数	0.08	0.8	8

## 5. 工作界面和界面操作

### 5.1 屏幕主界面介绍



图 8.屏幕图标介绍

如图8所示，①表示485-通讯地址，②表示报警开关状态，③表示485通信状态，④表示锁屏图标，⑤表示流体类型，⑥累计流量，⑦表示瞬时流量。

### 5.2 设置菜单界面介绍及功能详解

锁屏图标（图8中④）亮时，长按设定键5秒解锁进入菜单页面，按上下键选择要设置的参数，按切换键选择参数，30秒内无操作进入锁屏状态。报警开关状态图标（图5中②）亮时表示开启报警功能，无图标时表示关闭报警。页面菜单有4级菜单界面，功能介绍如表9。

表 9.功能介绍

一级菜单	二级菜单	三级菜单	功能
参数设置	流体选择	/	选择被测气体类型 (有AIR、N <sub>2</sub> 、CO <sub>2</sub> 、O <sub>2</sub> 气体可选择)
	报警设置	报警开关	报警功能开启或关闭
		流量上限	设置流量上限值, 开启报警功能时, 高于流量上限值报警
		流量下限	设置流量下限值, 开启报警功能时, 低于流量下限值报警
		退出	返回二级菜单
	流量复位	/	累计流量值清零
	退出	/	返回一级菜单
通信设置	波特率	/	设置传输数据的波特率(有4800、9600、19200、115200四种波特率可选择)
	485地址	/	选择485的通讯地址(1-32)
	退出	/	返回一级菜单
系统设置	语言设置	/	保留, 默认为中文
	流速单位	/	L/min和CFM的单位切换
	恢复出厂	/	产品恢复出厂设置状态
	设备信息	/	查看设备的型号、版本
	退出	/	返回一级菜单
退出	/	/	返回主界面

## 警告及人身伤害

勿将本产品应用于安全保护装置或急停设备上, 以及由于该产品故障可能导致人身伤害的任何其它应用中不得应用本产品, 除非有特有的目的或有使用授权。在安装、处理、使用或者维护该产品前要参考产品数据表及说明书。如不遵从建议, 可能导致死亡或者严重的人身伤害。本公司将不承担由此产生的人身伤害及死亡的所有赔偿, 并且免除由此对公司管理者和雇员以及附属代理商、分销商等可能产生的任何索赔要求, 包括: 各种成本费用、索赔费用、律师费用等。

## 包装清单

## 包装清单

名称	数量
AMS1000	1台
数据线	1条
产品说明书	1份
合格证	1张

## 品质保证

重庆捷定力自动化科技有限公司对其产品的直接购买者提供如下表的质量保证（自发货之日起计算），以说明书中标明技术规格。如果在保质期内，产品被证实有缺陷，本公司将提供免费的维修或更换服务。

## 保修期说明

产品类别	保质期
AMS1000 气体质量流量计	12个月
线材或其它零件	6个月

本公司只对应用在符合该产品技术条件场合应用下，而产生缺陷的产品负责。本公司对产品应用在非建议的特殊场景不做任何的保证。本公司对产品应用到其他非本公司配套产品或电路中的可靠性也不做任何承诺。

本手册如有更改，恕不另行通知。

本产品最终解释权归重庆捷定力自动化科技有限公司

所有。版权所有 ©2022，捷定力™

## 客户服务及联系方式

电话：023-68140260

地址：重庆市九龙坡区华福大道北段398号1区B栋303

网站：www.jednl.com

有其他技术咨询请扫以下二维码

