

CAFS5019A



Data Sheet

MEMS 气体质量流量计说明书

Rev 1.0

Sep. 2016

DAT-0025





使用须知

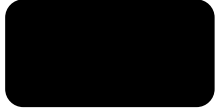
- 1、 在使用产品前请仔细阅读说明书。
- 2、 产品在清洁气体的环境中使用最佳；不适用于有大量粉尘、油污及多相流的环境中；对于有大量水汽的环境下使用，请事先与厂商联系。
- 3、 产品适用于各种燃气、工业、医疗、商用、仪器仪表等行业内的气体测量、监测和控制。其他不适宜环境内的使用应严格控制。
- 4、 在使用或应用本产品时，应严格遵循相应有关的操作规范和操作人员安全注意事项和规程。
- 5、 重庆捷定力自动化科技有限公司及办事处及其它附属机构将不为任何因不当使用本产品带来的损害负责。其它事宜以销售合同为准。在使用产品前请仔细阅读说明书。

注意事项

- 1、 产品只有在本手册界定的使用环境中才能正常工作。
- 2、 安装时应注意气体流向标志，连接和检漏应按相应规程进行。
- 3、 在产品使用过程中，在线安装管道、清洗管道或其他可能引入大量杂质的操作将可能对产品带来损坏。
- 4、 介质中如果有水，或浸到水中可能会造成传感器敏感特性下降或损坏。
- 5、 电源正负极接反会造成传感器内部电路烧坏，从而影响使用。

CAFS5019A

MEMS 气体质量流量计



产品描述

CAFS5019A气体质量流量传感器是采用微机电系统(MEMS)流量传感芯片制作，适用于各种用途的清洁、相对干燥性气体流量测量和过程控制，独特的封装技术使得产品满足不同范围的流量测量，确保高灵敏度，高可靠性，高稳定性和低成本。

CAFS5019A是基于MEMS流量传感单元和高精度数字处理和标定电路（MCU）组成.集成的 Δ - Σ A/D转换器和具有内部校准功能的逻辑电路及MCU处理器共同保证了传感信号实时有效采集，获得精确的流量信号，并在内部进行相应的补偿算法处理，因此无需再做任何外部校准补偿，就能确保高精度的流量输出；友好的数字化输出通讯方式，用户可以很方便的得到进行通信得到相应数据信息；产品应用范围十分广阔。

CAFS5019A

MEMS 气体质量流量计



产品应用

■工业 ■ 医疗 ■ 石油 ■ 燃气 ■ 化工 ■ 冶炼 ■ 食品加工 ■ 仪器仪表 ■ 机电设备

产品特点

- 精度高 (1.5%F.S精度)
- 线性输出和无需温度补偿
- 以最小的零漂保持长期稳定性
- 快速响应时间 (20 ms响应时间)
- 流速范围宽0-60m/s, 抗冲击100g
- 固态传感核心 (无表面空洞或易碎膜) , 抗堵塞和压力冲击
- 模拟输出 (1- 5 V) (可提供数字RS485通信输出)
- 能够适应于相对潮湿性气体测量
- 工作温度 : -25°C至85°C , 储存温度 : -40°C至90°C , 湿度 : 0~100%RH
- 传感器可耐冷凝水

CAFS5019A

MEMS 气体质量流量计



性能参数

功能项	CAFS5019A 系列气体质量流量计		
	性能参数	单位	备注
流量范围	0~300/500/600/800/1000	slpm	可定制
供电电源	8~24VDC,50mA	VDC	可选
精度	±1.5	%	FS
响应时间	20	ms	可选
最大压力	0.8	MPa	可定制
通讯方式	I2C/RS485(MODBUS)		
输出方式	模拟输出 1-5	VDC	
温度	介质温度(-10~65), 环境温度(-25~85)	°C	
接口	G3/4		可定制
防护等级	IP40		
校准方式	空气, 0°C, 101.325kPa		
整体材质	不锈钢 (可定制铝合金)		

CAFS5019A

MEMS 气体质量流量计

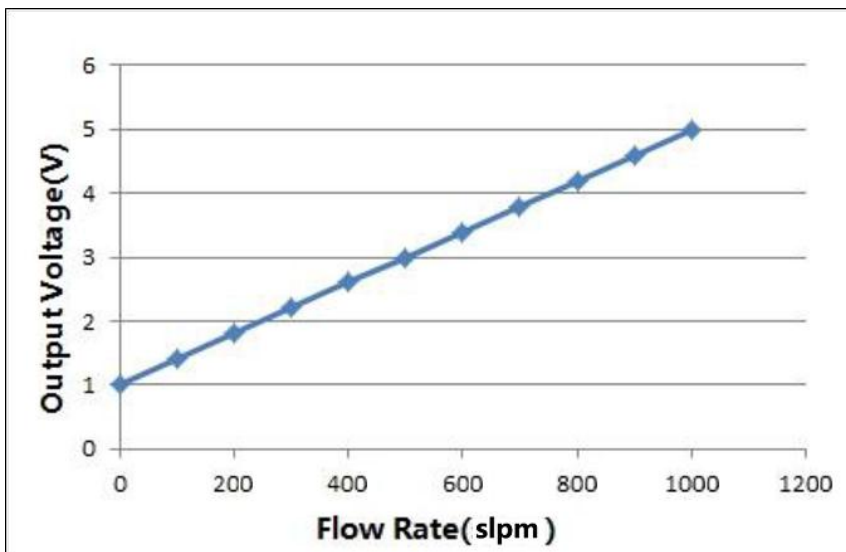


线性输出

流量 = $[(V_{OUT} - 1V) / 4V] \times \text{满量程流量}$

例如：CAFS5019AV有1000slpm一个满量程流量。当输出电压2.5V读取，瞬时流量为

$[(2.5V - 1V) / 4V] \times 1000\text{slpm} = 375\text{slpm}$

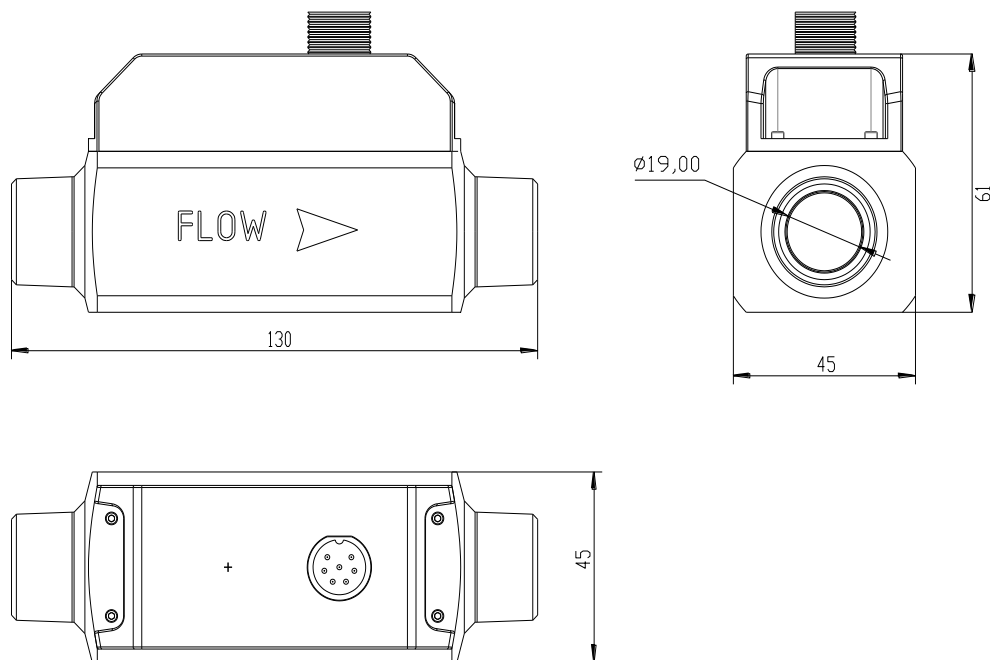


CAFS5019A

MEMS 气体质量流量计



外形尺寸



通信

1、RS485通信

流量计的通讯方式为RS485，有两种协议模式：（出厂默认为B模式）

A.工厂校准通讯协议，为单机通讯协议；

B. Modbus协议，为多机通讯协议。



其它设置分别为：

波特率 9600(A协议) / 9600(B协议)；

数据位 8；

停止位 1；

校验位/流控制 无。

2、I2C通信

详细的通讯协议请与厂商联系。

输出引线定义

连接流量计与用户接口的电缆线，连接方式如下：

颜色 用户输入/输出接口定义

红色	电源正 (+)
黑色	电源负 (-)
绿色	485B
蓝色	485A
黄色	Vout (模拟电压输出)



(图1) 用户输入/输出接口线缆

注释：管脚定义中，RS485 通讯 (A 和 B)；电源正是外部供电输入 (8~24VDC)；黄色是模拟电压输出 (1-5Vdc)；

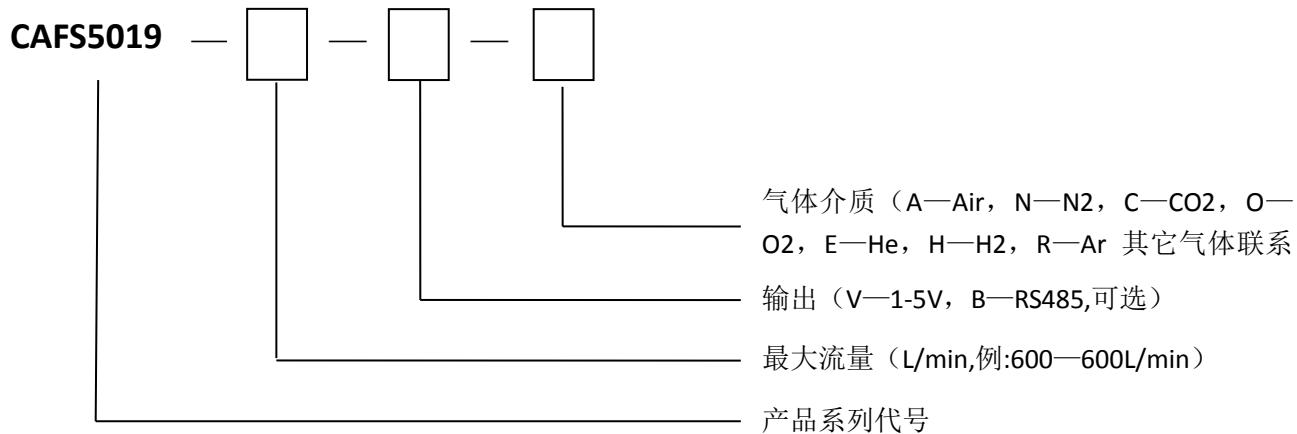
电源负是公共地 (GND)。颜色表示配线对应颜色。

CAFS5019A

MEMS 气体质量流量计



产品选型



注释：

- 1、最大流量与最小流量的默认单位是L/min，为标准状态(101.325kPa 20°C)下的流量。
- 2、由于不同气体之间存在气体系数因子，所以在选择与空气存在较大系数关系的，需要提前告知厂家技术人员核定流量和对应产品型号；

CAFS5019A

MEMS 气体质量流量计



安装与使用

将传感器安装在管道上，保障前直管段大于19cm，后直管段大于10cm，并且保障直管段与传感器同心安装，传感器和直管段固定可靠，如下图所示：



注意安装时气流方向与传感器气流指示方向一致，传感器引出线按照定义对应正确连接后，再接通电源开始工作。

安全与维护

传感器在用于爆炸性气体和有害性气体测量时，一定要严格按照产品说明书要求和限制，强腐蚀性气体和氯化物气体可能影响传感器的正确测量，并可能造成传感器损坏。

产品出厂前已经过密封处理和相应泄露检测，在高压下使用必须符合产品说明书上压力限制，否则可能导致泄漏及安全方面问题。

有关产品的最新消息请与厂家索要或关注厂家网址WWW.JEDNL.COM

CAFS5019A

MEMS 气体质量流量计



开箱及检查

开箱时应检查外部包装的完整性，根据装箱单校对箱内物品数量、规格，并检查其完好性。随机文件有：装箱单，合格证，检定证书，使用说明书，产品质量跟踪卡。

客户支持

电话：023-68140260
地址：重庆市九龙坡区华福大道北段398号1区B栋303
网站：www.jednl.com
有其他技术咨询请扫以下二维码

