

AFD4系列说明书

涡街液体流量计

- 出色的重复性，高精度
- 低压损，耐污染
- 涡街测量原理，无可动部件

产品简述

AFD4系列是一款基于冯卡门漩涡（Von Karman vortices）原理的涡街水流量传感器。在一定条件下一定体积流量的流体绕过扰流柱时，扰流柱两侧会周期性地形成旋转方向相反、排列规则的双列线涡，形成卡门涡街。传感器通过内部芯片感应漩涡流过的频率快慢，从而测算流经管道内的液体流量。传感器具有使用寿命长、耐污染、高精度，响应快，无漂移等特点，是要求苛刻且对成本敏感的OEM应用的理想选择。

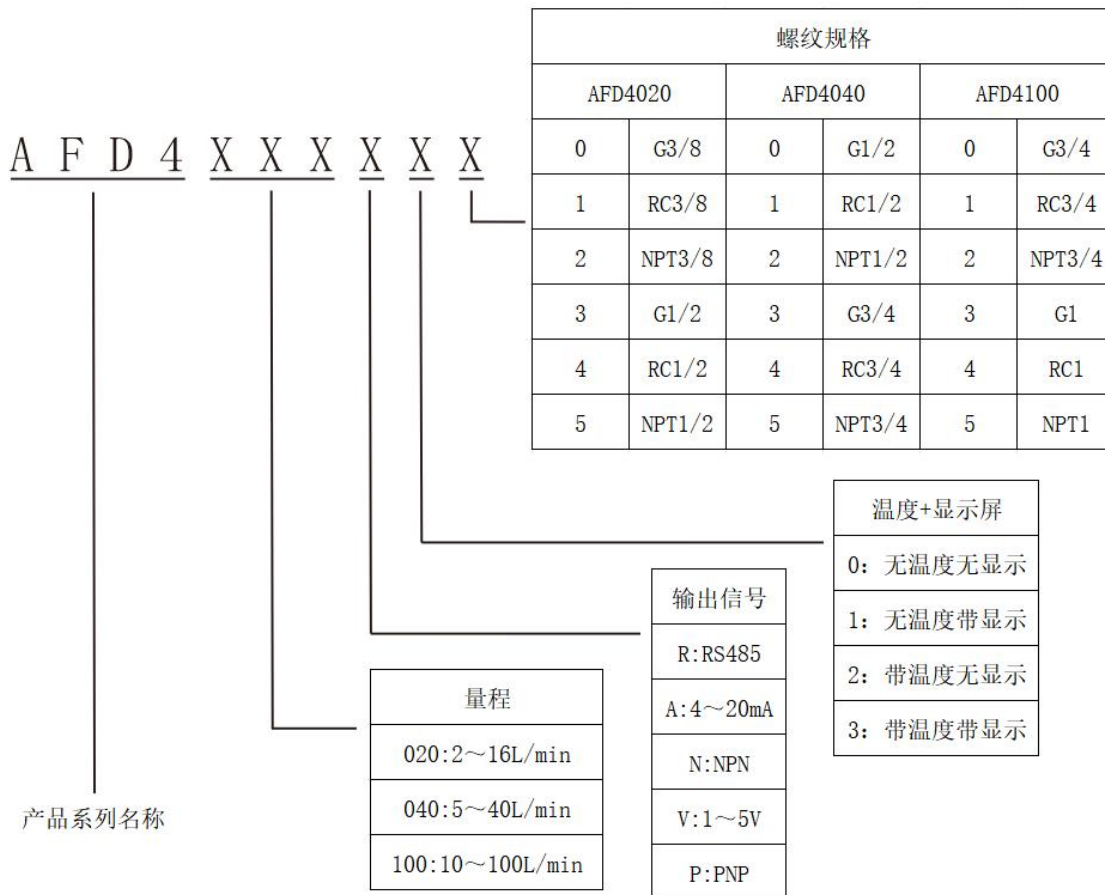
应用范围

AFD4系列流量传感器是一种常用的测量仪器，其外壳坚固，结构紧凑，可为严苛的工业生产环境、能源计量、环境保护、实验室环境、交通运输等多个应用场景提供多功能传感解决方案。



图1.AFD4040带温度带显示实物图

1. 产品选型



2. AFD4系列性能参数

表1. 性能参数

参数	数值
流量范围	2~16 L/min、5~40 L/min、10~100 L/min
流体温度范围	0~90℃（无冻结或结露）
流量精度	<±3.0%F.S（流量）
温度精度	±5%F.S.max.(@25℃)
重复性	<2.0%
接触液体材质	PPS/SUS304（不锈钢）
压力等级	10bar（最大压力16bar）
环境温度	-10~65℃
过程连接	螺纹型：G或RC或NPT
供电电源	18~28VDC
信号输出	三线制4~20mA或RS485或NPN或PNP或1~5V

3. 引脚分配

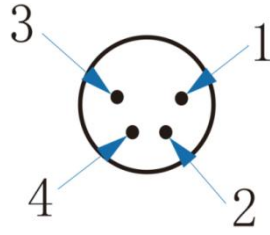


图2. RS485、4~20mA、NPN、1~5V输出、PNP输出引脚图



图3.AFD4系列配线图

该流量传感器有五种输出方式，RS485、4~20mA、NPN输出、1~5V输出、PNP输出，但是接口相同，不同输出对应的引脚定义分别见表2。

表2. 输出引脚描述表

线序	1 棕	2 白	3 蓝	4 黑
RS485 输出	电源正	485A	电源负	485B
4~20mA 单电流输出	电源正	悬空引脚	电源负	流量模拟量
4~20mA 双电流输出	电源正	温度输出	电源负	流量模拟量
NPN 输出	电源正	NPN1	电源负	NPN2
1~5V 单电压输出	电源正	悬空引脚	电源负	流量模拟量
1~5V 双电压输出	电源正	温度输出	电源负	流量模拟量
PNP 输出	电源正	PNP1	电源负	PNP2

4. 产品通信协议和输出

4.1 RS485通信

AFD4系列涡街液体流量计的数字输出通信方式是RS485通信，通信参数如表3所示。

表 3. RS485 通信参数

通信参数	描述
协议格式	Modbus RTU
通讯速率	9600bps
起始位	1位
数据位	8位
停止位	1位
奇偶校验	无

通信协议是标准的Modbus RTU。主机可以是计算机、RS485接收器和MCU控制器等。AFD4系列作为从机，默认的地址为0x01，可接入多个从机的总线上。

AFD4系列的Modbus RTU通信寄存器定义如表4所示：

表 4. Modbus RTU 通信寄存器定义

寄存器地址	取值范围	读写属性	功能码	倍数	寄存器信息	备注
0x0000	0-65535	只读	03	10	瞬时流量	例：10.0L/min 0x0064
0x0001	0-65535	只读	03	1	温度	例：10.0℃ 0x0064
0x0002	0-65535	只读	03	1	预留	无
0x0003	0-65535	只读	03	1	预留	无
0x0004	0-65535	只读	03	1	预留	无
0x0028	1-32	读写	03/06	1	485地址	例：1 0x0001
0x0029	480 960 1920 11520	读写	03/06	0.1	波特率	例：实际波特率9600 此地址数据为 9600/10=960 0x03C0

主机读取AFD4系列的瞬时流量的数值（从机地址为0x01）时，主机对AFD4系列发送命令，数据格式如表5所示。

表 5. 主机发送读寄存器命令的格式表

主机发送信息	字节数	发送信息举例（Hex）	信息含义说明
从机地址	1	01	通信从机地址
功能码	1	03	读多路寄存器
寄存器起始地址	2	0000	寄存器0x0000存放着瞬时流量数值
读取寄存器个数	2	0001	读取1个寄存器
CRC码	2	840A	CRC码用于校验

当主机接收AFD4系列返回的数据时，数据格式如表6所示。

表 6. 主机接收 AFD4 系列寄存器数据的格式表

从机发送信息	字节数	接收信息举（Hex）	信息含义说明
从机地址	1	01	通信从机地址
功能码	1	03	读多路寄存器
接收数据字节数	1	02	接收数据字节数=读取寄存器数×2
寄存器数据	2	062A	读取的 1 个寄存器
CRC 码	2	3A3B	CRC 码用于校验

5. 流量/输出

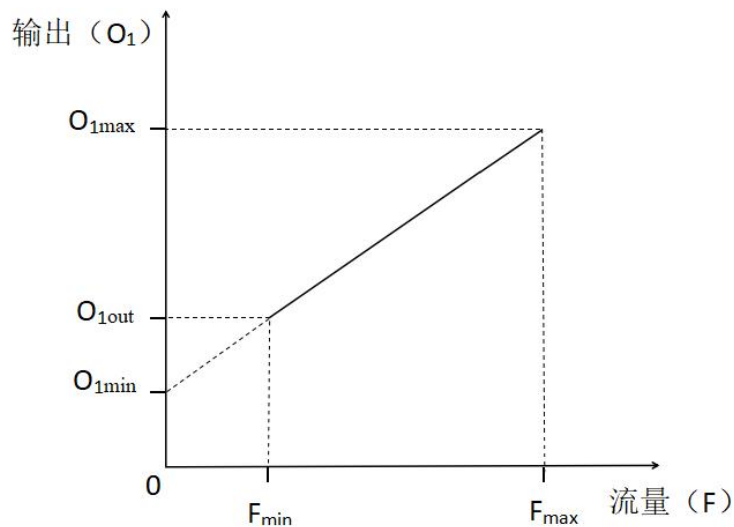


图 4. AFD4 系列流量与输出的对应线性图

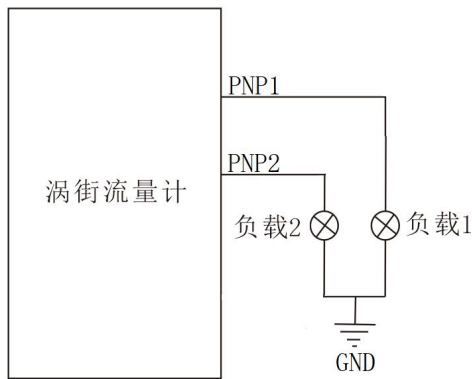
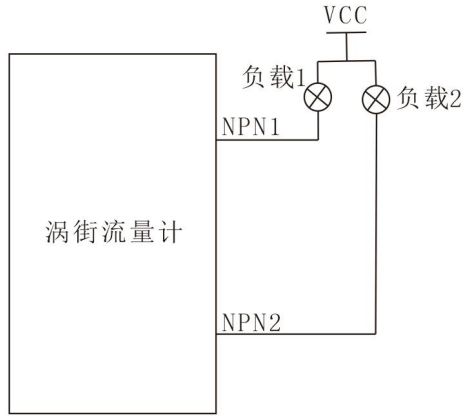


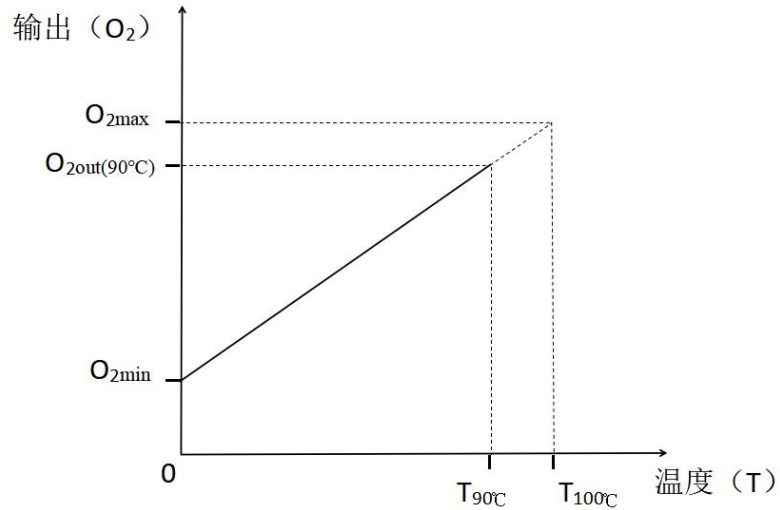
表 7. AFD4 系列流量表

型号	流量 F [L/min]	
	最小	最大
AFD4020	2	16
AFD4040	5	40
AFD4100	10	100

表 8. AFD4 系列流量与输出关系表

输出 描述	O _{1min}	AFD4020: 2L/min	AFD4040: 5L/min	AFD4100: 10L/min	O _{1max}
		O _{1out}			
电流输出 (I)	4mA	6mA	6mA	5.6mA	20mA
电压输出 (V)	1V	1.5V	1.5V	1.4V	5V

流量输出计算公式: $F = F_{max} * (O_{1out} - O_{1min}) / (O_{1max} - O_{1min})$



注：流体温度范围：0~ 90℃，可测流体温度 90~ 100℃，但不确保其准确性

图 7. AFD4 系列温度与输出的对应线性图

表 9. AFD4 系列温度与输出关系表

输出 / 描述	0℃	30℃	60℃	90℃	100℃
	O _{2min}	O _{2out}			O _{2max}
电流输出 (I)	4mA	8.8mA	13.6mA	18.4mA	20mA
电压输出 (V)	1V	2.2V	3.4V	4.6V	5V

温度输出计算公式： $T = (O_{2out} - O_{2min}) / ((O_{2max} - O_{2min}) / T_{100c})$

6. 尺寸

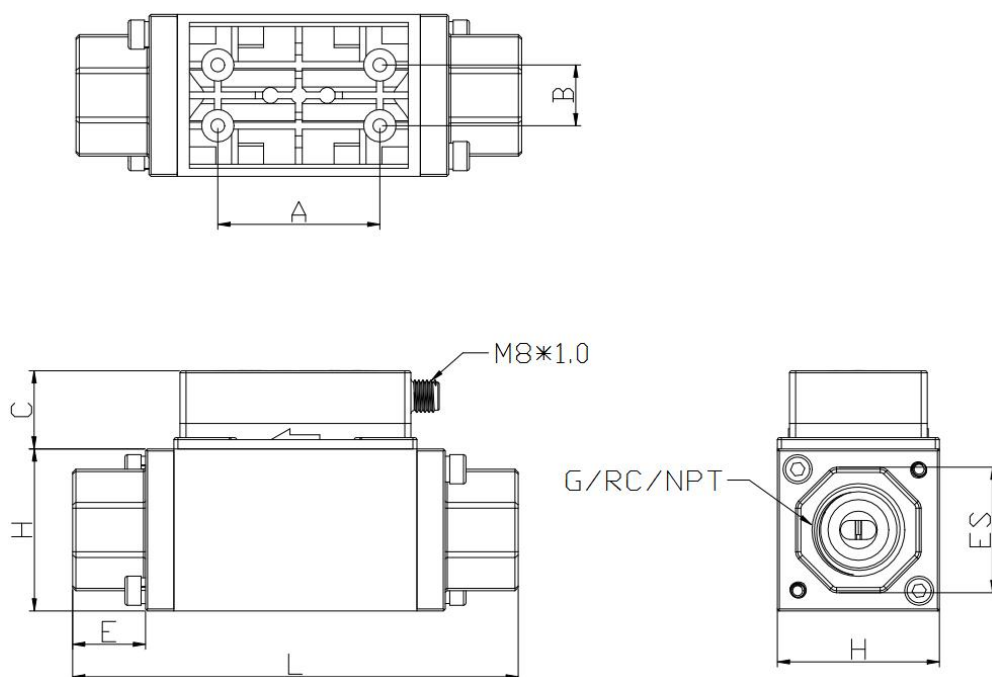


图8. AFD4系列外形尺寸图（单位：mm，L公差：±1mm,其余未标公差：±0.5 mm）

表10. 尺寸表（单位：mm）

型号名称	AFD4020				AFD4040				AFD4100			
是否带显示	-	●	-	●	-	●	-	●	-	●	-	●
是否带温度	-	-	●	●	-	-	●	●	-	-	●	●
本体长度 (L)	110		121		110		121		120		131	
安装孔位 (A)	40				40				40			
安装孔位 (B)	15				15				20			
壳体高度 (C)	19.3				19.3				19.3			
本体高度 (H)	40X40				40X40				45X45			
锁紧位 (E)	18				18				23			
接头六角 (ES)	30				30				41			
过程连接 (G/RC/NPT)	3/8 或 1/2				1/2 或 3/4				3/4 或 1			

注：●代表带有显示或带有温度，-代表不带显示或不带温度。

7. 报警、屏幕功能和通信设置说明



图9.报警功能说明图（以AFD4040带温度带显示为例）

上电后传感器进入主界面，如图 9(a)所示，然后可以根据以下表格进行设置。
 长按住中间的蓝色按钮2秒后进入设置菜单页面，按左右两个三角按钮设置参数。
 设置菜单页面一共有四级，每一级的功能介绍如表11所示。

表11.功能介绍

一级菜单	二级菜单	三级菜单	四级菜单	功能
参数设置 Parameter settings	报警设置 Alarm settings	报警开关 Alarm switch	开启 ON	报警功能开启或关闭
			关闭 OFF	
		报警上限 Upper Alarm	0~999	设置流量上限值，开启报警功能时，高于流量上限值报警
		报警下限 Lower Alarm	0~999	设置流量下限值，开启报警功能时，低于流量下限值报警
	退出 Exit	/	返回上一级菜单	
	退出 Exit	/	/	返回上一级菜单
系统设置 System settings	屏幕方向 Screen ORIEN	向右旋转 Rotate Right	/	屏幕向右旋转90°
		向左旋转 Rotate Left	/	屏幕向左旋转90°
		退出 Exit	/	返回上一级菜单
	恢复出厂 Restore Factory	确定 Determine	/	恢复出厂设置
		取消 Cancellation	/	返回上一级菜单
	退出 Exit	/	/	返回上一级菜单

一级菜单	二级菜单	三级菜单	四级菜单	功能
通信设置 Communication settings	波特率 BAUD	4800	/	设置波特率为4800
		9600	/	设置波特率为9600
		19200	/	设置波特率为19200
		115200	/	设置波特率为115200
	485地址 485 address	1~32	/	设置485地址
	退出 Exit	/	/	返回上一级菜单
退出 Exit	/	/	/	返回上一级菜单

注：

1. 当报警开关开启时，主界面会出现一个报警铃铛，如图9 (b) 所示。
2. 流量设置的上限值必须大于流量设置的下限值，流量设置的下限值也必须小于流量设置的上限值，不然设置的值就会变为红色。
3. 当流量超过设置的流量上限或者下限时，主界面会出现一个箭头向上或者向下的铃铛，同时字体颜色也变为红色，如图9 (c) 所示。

8. 配管注意事项

对产品配管时，请用扳手与配管部一体的金属部位（管路配件）进行配管。若在其他部位使用扳手，可能会导致流量开关破损。特别是不能在 M8 连接器上使用扳手。否则可能会导致连接器破损。配管安全扭力如表 12 所示。

表12.安全扭力表

螺纹 (G/RC/NPT)	3/8	1/2	3/4	1
适用扭力范围	22~24 N·m	28~30 N·m	28~30 N·m	36~38 N·m
扭力安全范围	<200N·m	<200N·m	<200N·m	<200N·m

注意：安装配管时请不要使密封带混入管内。配管连接时请不要因松弛而导致液体泄漏。若超出紧固扭力范围拧紧，可能会导致开关损坏。如果在不足规定紧固扭力的情况下组装，可能会使连接螺纹部松动。

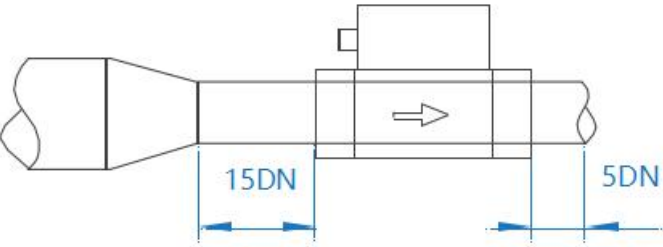
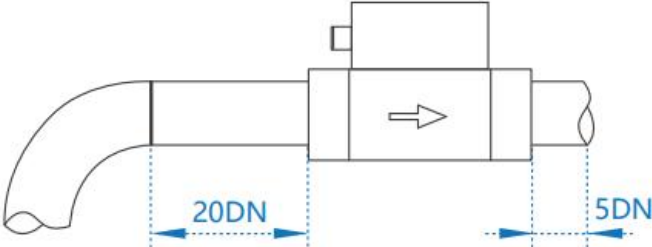
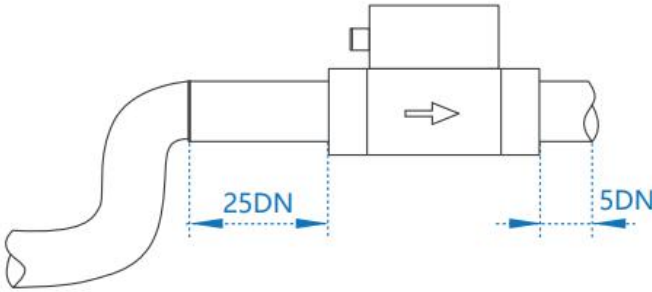
9. 管路安装注意事项

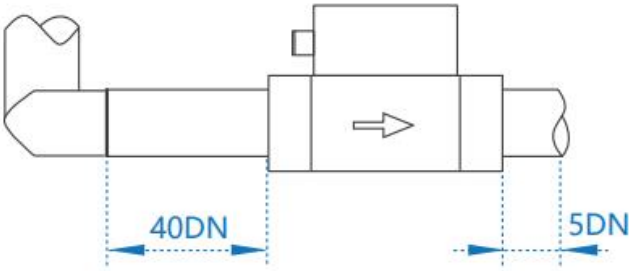
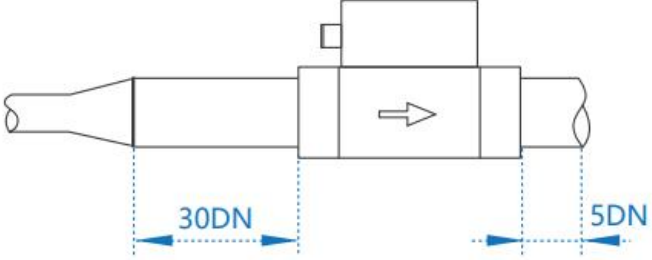
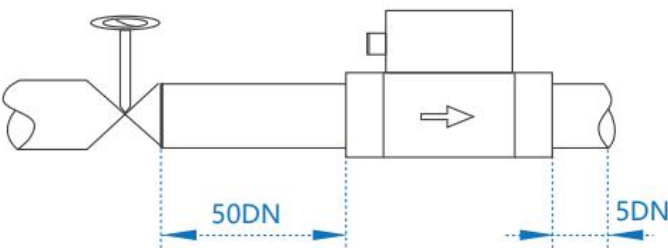
为使传感器正常工作，必须遵守以下说明：

- (1) 应避免在紧靠入口（弯管）之前出现多个不在同一水平面上的弯道。
- (2) 管子的内径不能小于测量管的内径。

表 13 所示的是不同情况下的管路安装要求。

表13. 传感器上游管道型式及前后直管段长度

传感器上游管道型式	前后直管段长度
同心收缩全开阀门	
一个90度弯头	
同一平面两个90度弯头	

<p>不同平面两个90度弯头</p>	
<p>同心扩管</p>	
<p>调节阀半开阀门(不推荐)</p>	

注：DN代表管路的公称口径或公称直径。

警告及人身伤害

勿将本产品应用于安全保护装置或急停设备上，以及由于该产品故障可能导致人身伤害的任何其它应用中，除非有特有的目的或有使用授权。在安装、处理、使用或者维护该产品前要参考产品数据表及说明书。如不遵从建议，可能导致死亡或者严重的人身伤害。本公司将不承担由此产生的人身伤害及死亡的所有赔偿，并且免除由此对公司管理者和雇员以及附属代理商、分销商等可能产生的任何索赔要求，包括：各种成本费用、索赔费用、律师费用等。

由于元件的固有设计，导致其对静电比较敏感。为防止静电导入的伤害或者降低产品性能，在应用本产品时，请采取必要的防静电措施。

品质保证

我公司对其产品的直接购买者提供如下表的质量保证（自发货之日起计算），以产品说明书中标明技术规格。如果在保修期内，产品被证实有缺陷，本公司将提供免费的维修或更换服务。

保修期说明

产品类别	保修期
AFD4XXX传感器	12个月

本公司只对应用在符合该产品技术条件场合应用下，而产生缺陷的产品负责。本公司对产品应用在非建议的特殊场景不做任何的保证。本公司对产品应用到其他非本公司配套产品或电路中的可靠性也不做任何承诺。

客户服务及联系方式

电话：023-68140260

地址：重庆市九龙坡区华福大道北段398号1区B栋303

网站：www.jednl.com

有其他技术咨询请扫以下二维码

